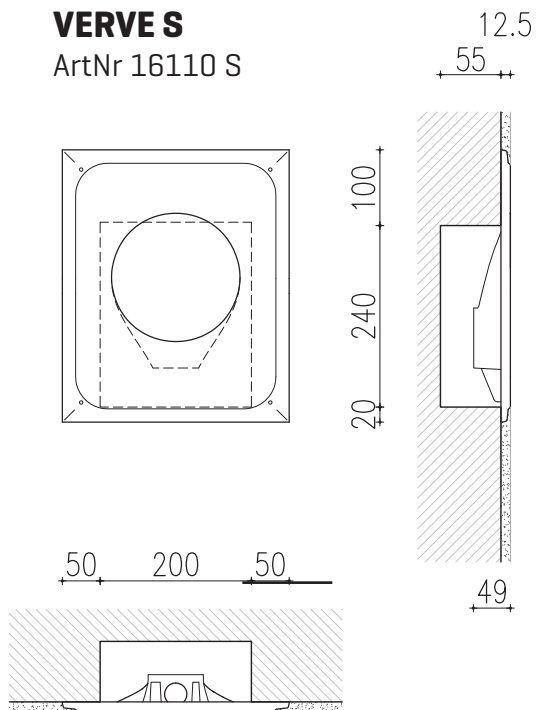


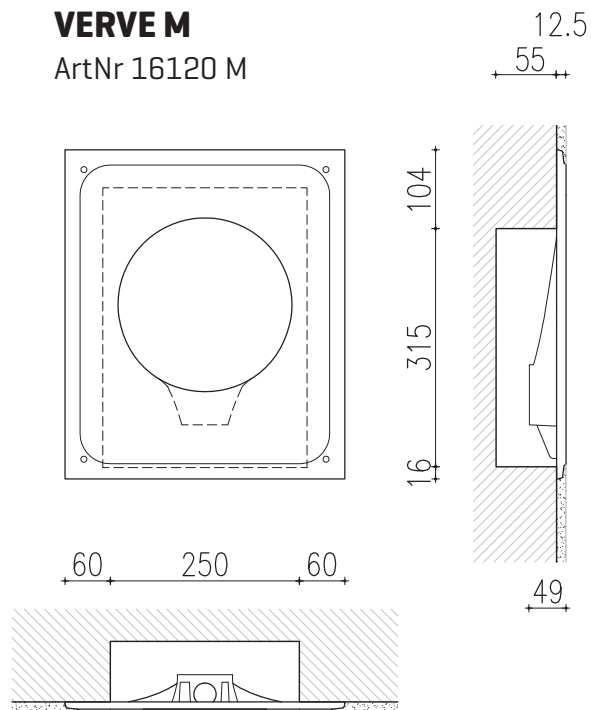
**AUF ROHBAUWAND AUFGESETZT**  
**EINBAUVORSCHLAG FÜR MASSIVWÄNDE**  
**ONTOP SHELL WALL**  
**INSTALLATION SUGGESTION FOR MASSIVE WALLS**

**GEORG  
 BECHTER  
 LICHT**

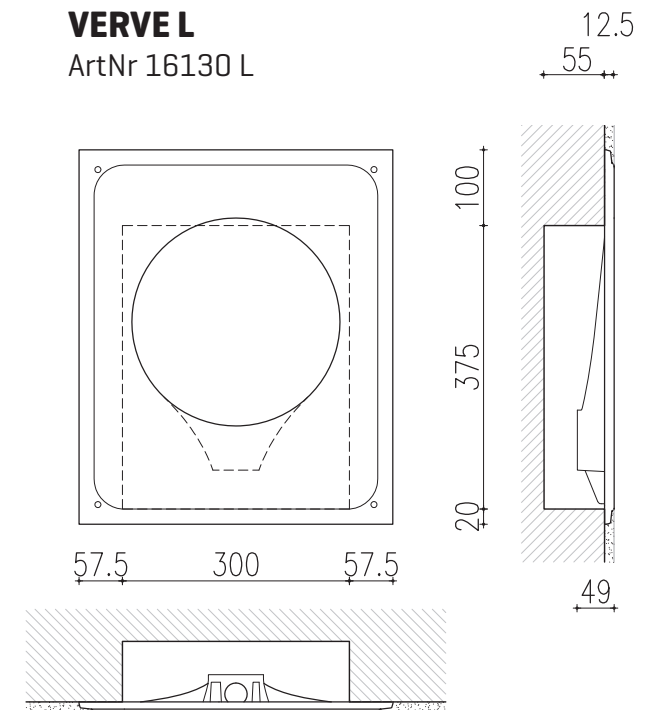
**VERVE S**  
 ArtNr 16110 S



**VERVE M**  
 ArtNr 16120 M



**VERVE L**  
 ArtNr 16130 L



Die Module sind für den Trockenbau entwickelt. Deshalb ist beim Einbau in Massivwände besondere planerische sowie handwerkliche Sorgfalt notwendig. Jeder Einbauvorschlag ist vorab mit den beteiligten Gewerken und der genaueren Situation auf der Baustelle abzuklären.

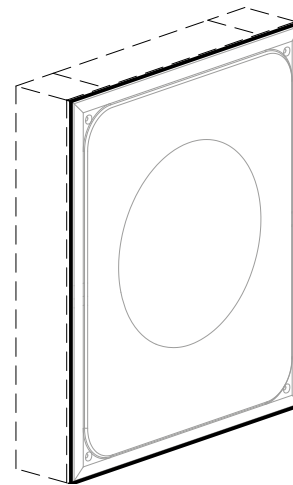
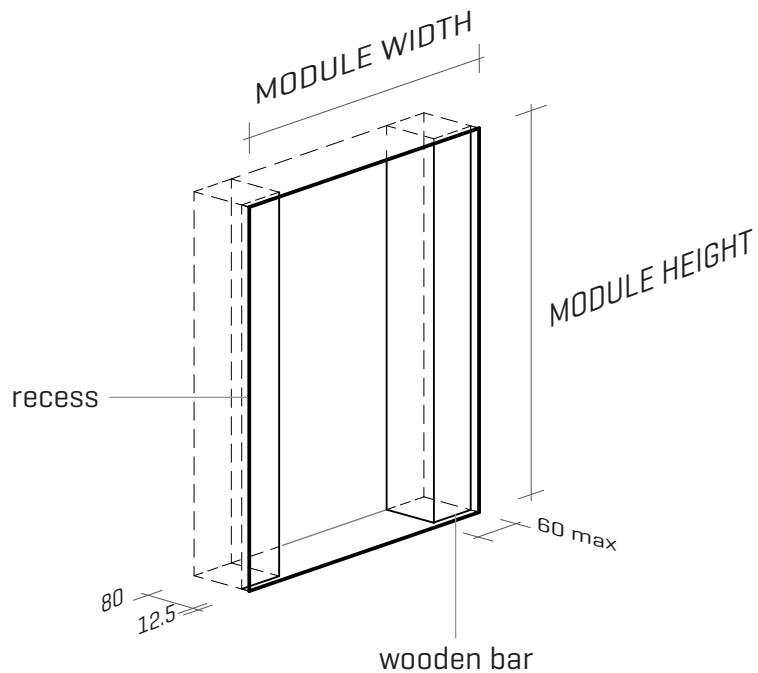
**DIE LEUCHE EIGNET SICH NICHT FÜR GROBKÖRNIGEN PUTZ!**

The modules were developed for drywalls. That's why mounting the modules in massive walls needs special attention for the planning and implementation. Every mounting suggestion must be clarified in advance by everyone involved and must be considered by the special situation on the building site.

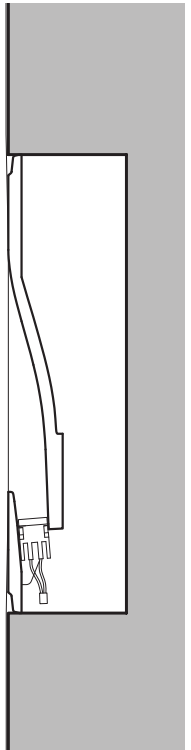
**DON'T USE THE LAMP ON COARSEGRAINED PLASTER!**

**FLÄCHENBÜNDIG MIT ROHBAUWAND**  
**EINBAUVORSCHLAG FÜR MASSIVWÄNDE**  
**FLUSH-MOUNTED IN SHELL WALLS**  
**INSTALLATION SUGGESTION FOR MASSIVE WALLS**

**GEORG  
BECHTER  
LICHT**



SURFACER  
FINE PLASTER 2mm



Die Module sind für den Trockenbau entwickelt. Deshalb ist beim Einbau in Massivwände besondere planerische sowie handwerkliche Sorgfalt notwendig. Jeder Einbauvorschlag ist vorab mit den beteiligten Gewerken und der genaueren Situation auf der Baustelle abzuklären.

**DIE LEUCHE EIGNET SICH NICHT FÜR GROBKÖRNIGEN PUTZ!**

The modules were developed for drywalls. That`s why mounting the modules in massive walls needs special attention in the planning and implementation. Every mounting suggestion must be clarified in advance by everyone involved and must be considered by the special situation on the building site.

**DON`T USE THE LAMP ON COARSEGRAINED PLASTER!**